

DYT3 系列温度传感器/变送器

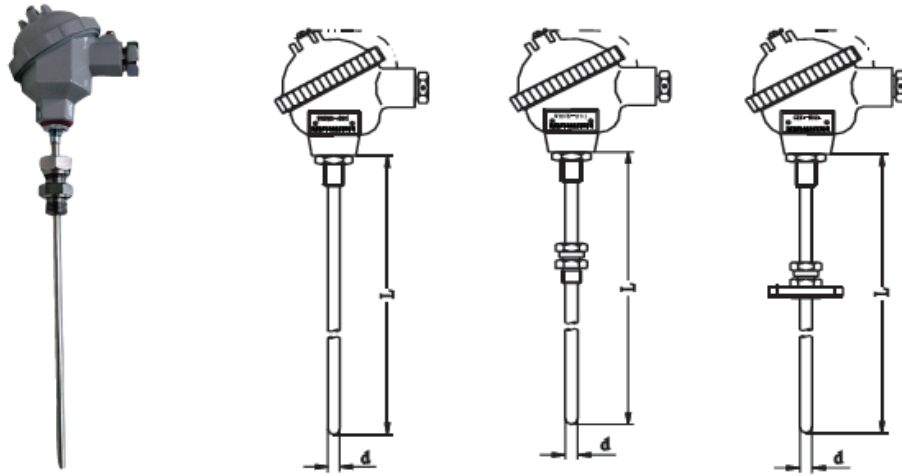


东辉经过长时间的研发和准备，投产和推出了第三代的温度传感器/一体化变送器，它采用先进的铠装技术、智能化技术和通讯技术，从而达到高精度、高稳定性、高可靠性、高防护性和测量范围广等优良特性。全系列温度仪表产品达到或超越国内和国际相关技术标准（GB/T16839-2017、GB/T30121-2013）。

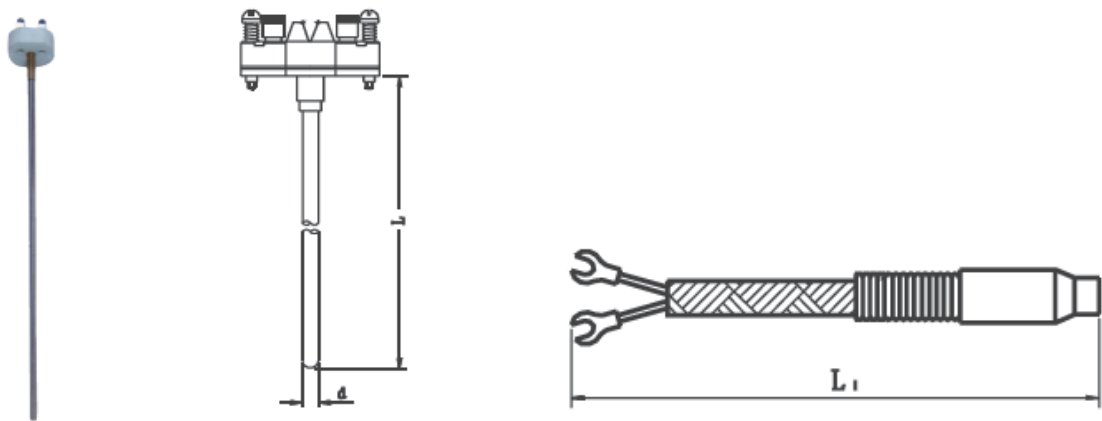
东辉系列温度仪表、传感器分度号齐全，可根据不同现场和介质配置不锈钢、合金、陶瓷、四氟等多种防护材质，具有固定/活动的螺纹或法兰等多种安装方式，可选隔离或非隔离二线制远传以及具有灵活方便的多种通讯制式，广泛应用于工业领域的各个行业。

一、铠装式传感器

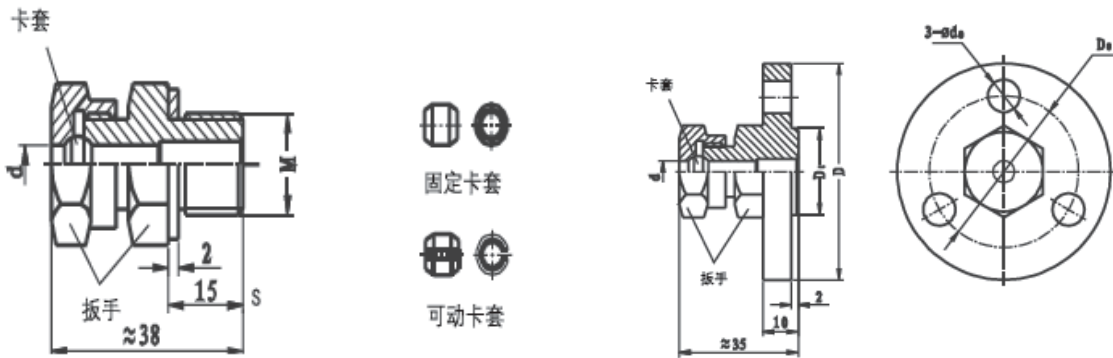
1. 无安装、卡套螺纹、卡套法兰外观



2. 接线板式和补偿导线式外观



3. 卡套螺纹及卡套法兰图:



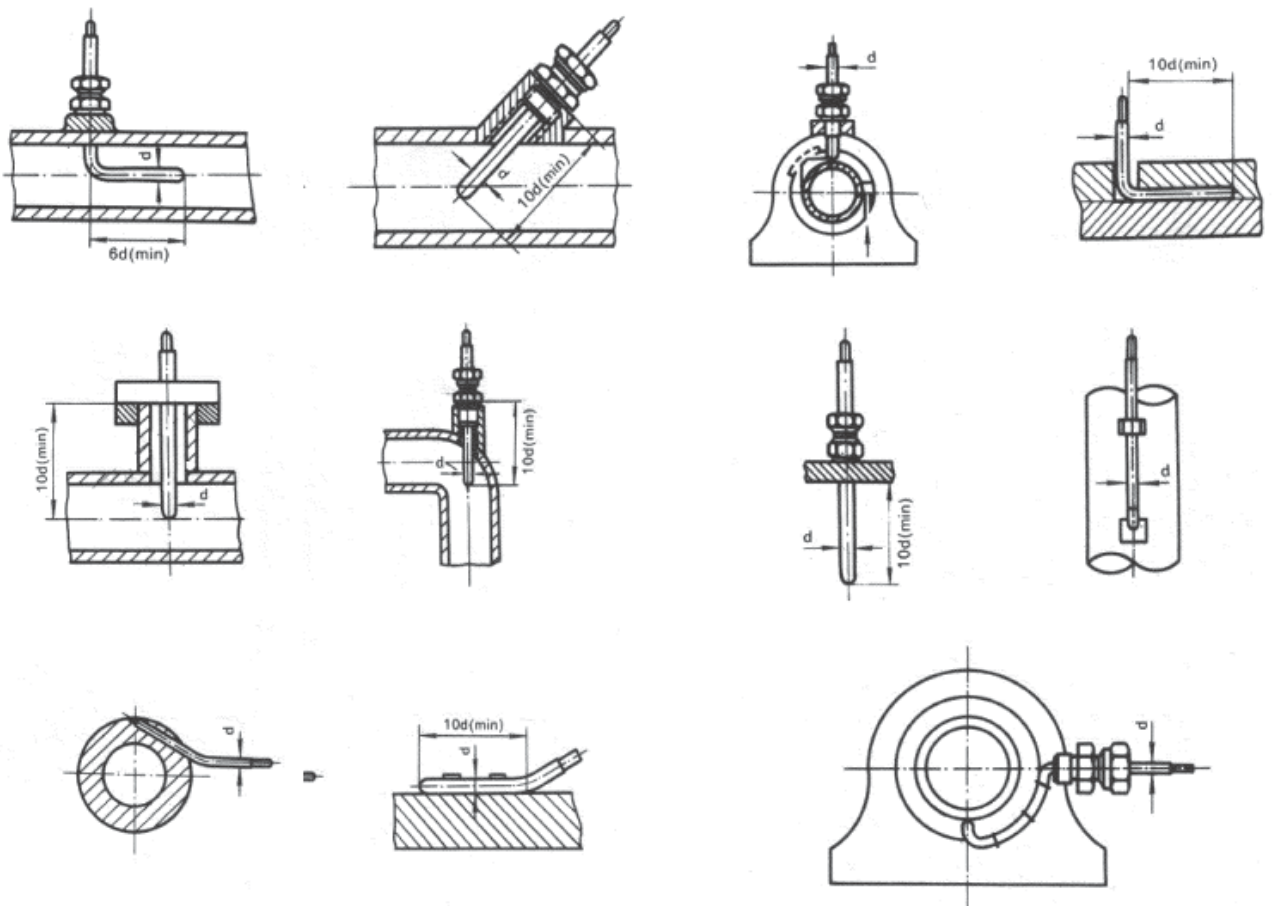
卡套螺纹

卡套法兰

4. 铠装式安装尺寸:

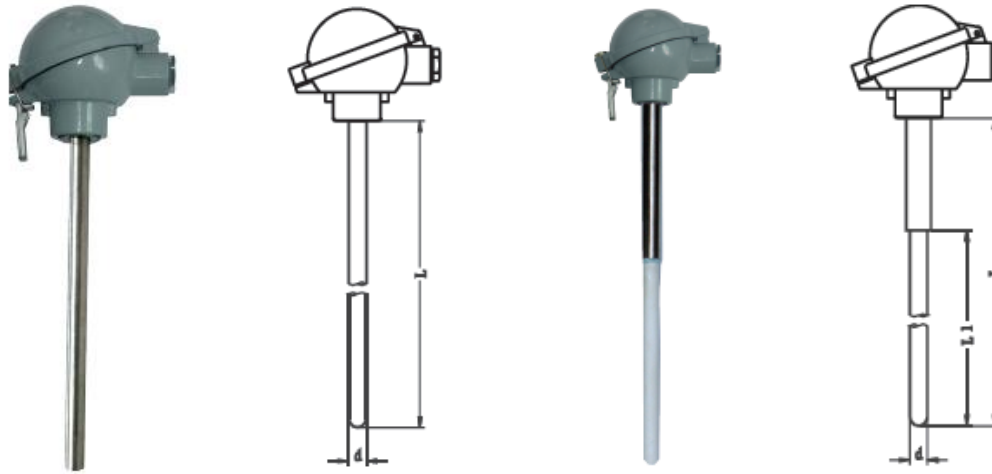
尺寸代码	卡套法兰	卡套螺纹	接线板 无安装
L	铠装长度 订制		
d	铠装直径 $\Phi 5$ 、 $\Phi 6$ 、 $\Phi 8$		
D	$\Phi 60$		
D0	$\Phi 42$		
D1	$\Phi 24$		
d0	$\Phi 9$		
M		M16 \times 1.5	
L1	补偿导线长度		

5. 应用安装示意图:

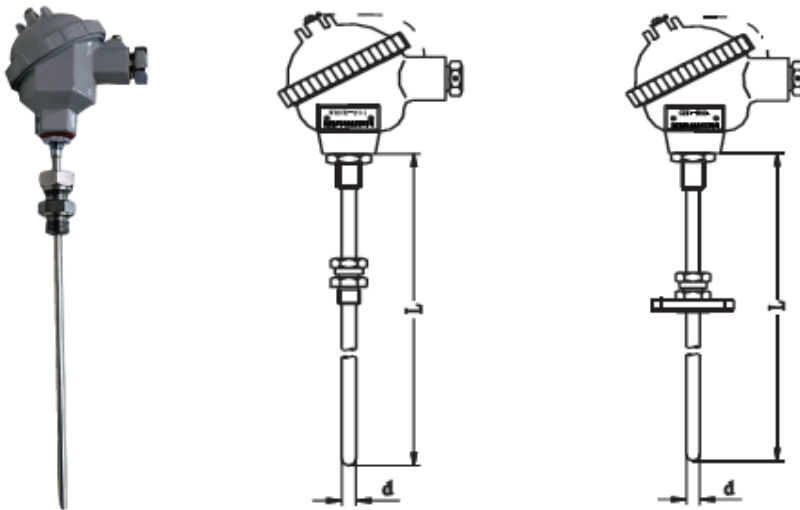


二、防护式传感器

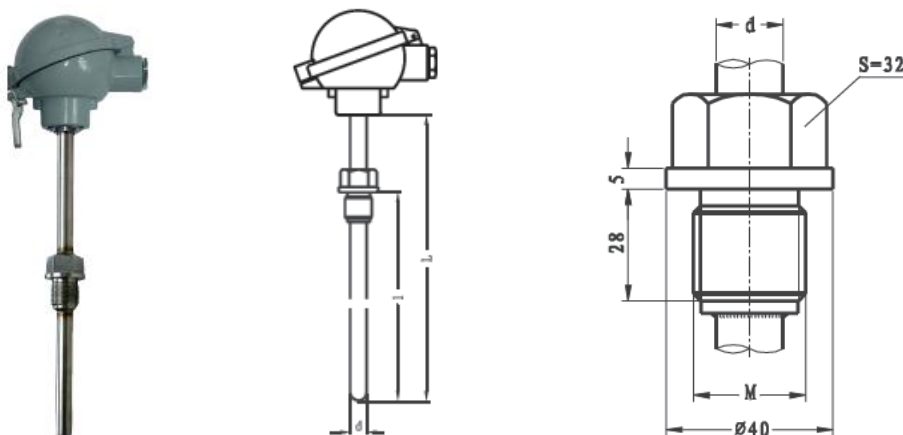
1. 钢套和陶瓷套无安装外观:



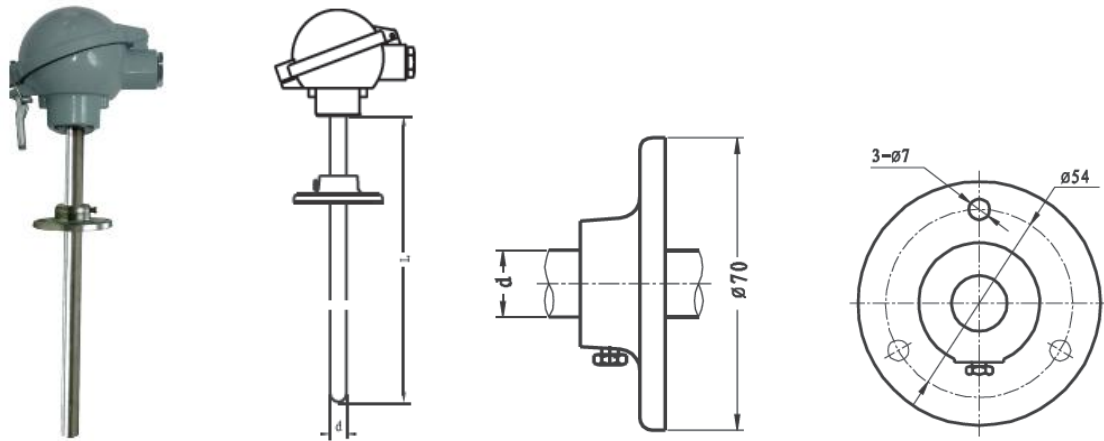
2. 卡套螺纹和卡套法兰外观:



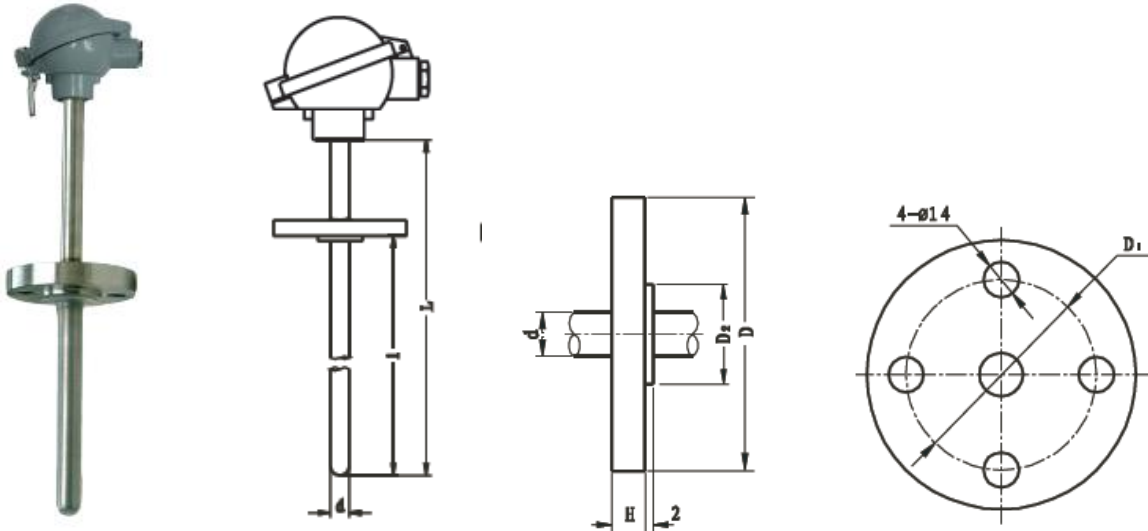
3. 固定螺纹外观:



4. 活动法兰外观:



5. 固定法兰外观:

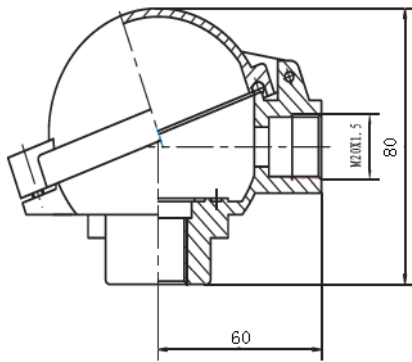


6. 保护套型安装尺寸:

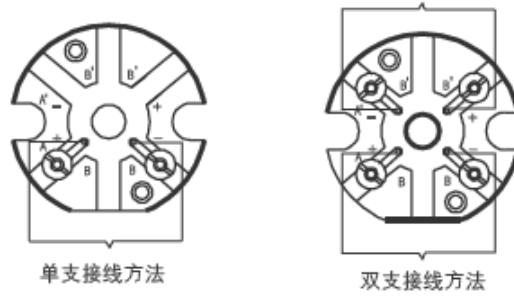
尺寸代码	说 明
D	法兰型 国标 Dn15/Dn20/Dn25/Dn32/Dn40/Dn50/Dn65
M	螺纹型 国标 M15×1.5 / M20×1.5 / M27×2
d	钢套直径 Φ12/Φ14/Φ16, 陶瓷套直径Φ16/Φ25
L	各类保护套总长度
l	固定法兰与固定螺纹探杆长度
L1	陶瓷保护套长度

三、统一接线:

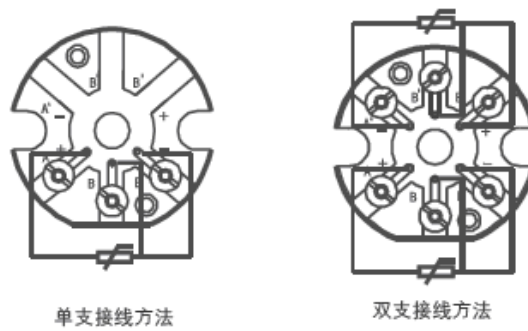
1. 接线盒外观及剖面图:



2. 热电偶接线示意图:

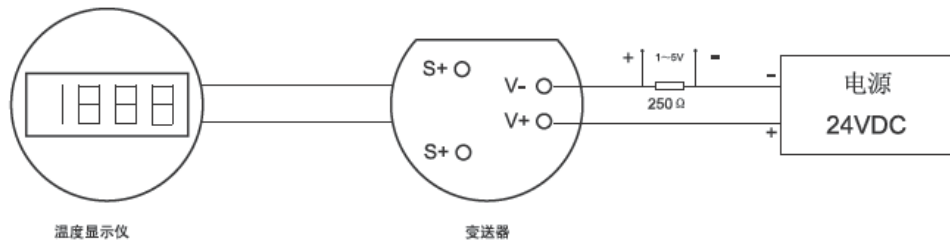


3. 热电阻接线示意图:

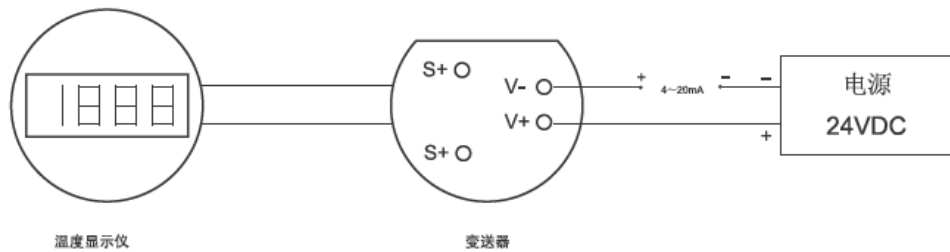


4. 温度变送器和数显表头接线示意图:

○ 单回路连接



○ 单显示连接



○ 多回路连接

